



符合RoHS 尺寸追加



Q-LOCK ELEMENTS

PAT.P No.E-659C

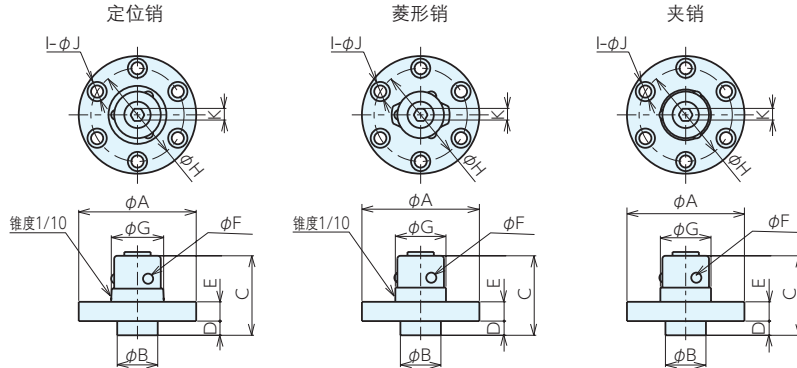
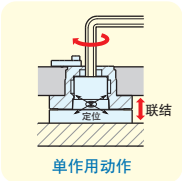
## 秒速夹具设置元件/销(螺钉式)

材质 本体: SCM440 钢球: SUJ2

热处理 本体: 淬火 HRC55 钢球: 淬火 HRC62

### 种类、外形尺寸

传统型/快速进给型



### 销(传统型)规格

类型	订单号	型号	A	B <sup>-0.003 -0.013</sup>	C	D	E <sup>±0.005</sup>	F	G	H	I	J	K	重量g
定位销	66261	QLT19RP	45	15	31.3	6	7	4	19	36	4	4.5	5	110
	66262	QLT26RP	58	20	39.2	7	10	5	26	46	4	6	6	260
	66263	QLT32RP	72	25	49	8.5	12	6	32	58	4	7	8	500
	67647	QLT40RP	88	28	59	9.5	15	7	40	72	6	7	10	950
菱形销	66258	QLT19DP	45	15	31.3	6	7	4	19	36	4	4.5	5	110
	66259	QLT26DP	58	20	39.2	7	10	5	26	46	4	6	6	260
	66260	QLT32DP	72	25	49	8.5	12	6	32	58	4	7	8	500
	67648	QLT40DP	88	28	59	9.5	15	7	40	72	6	7	10	950
夹销	66255	QLT19CP	45	15	31.3	6	7	4	17.8	36	4	4.5	5	110
	66256	QLT26CP	58	20	39.2	7	10	5	25	46	4	6	6	260
	66257	QLT32CP	72	25	49	8.5	12	6	30	58	4	7	8	500
	67649	QLT40CP	88	28	59	9.5	15	7	37	72	6	7	10	950

### 销(快速进给型)规格

类型	订单号	型号	A	B <sup>-0.003 -0.013</sup>	C	D	E <sup>±0.005</sup>	F	G	H	I	J	K	重量g
定位销	91492	QLTF19RP	45	15	31.3	6	7	4	19	36	4	4.5	5	110
	91493	QLTF26RP	58	20	39.2	7	10	5	26	46	4	6	6	260
	91494	QLTF32RP	72	25	49	8.5	12.5	6	32	58	4	7	8	500
	91495	QLTF40RP	88	28	59	9.5	15	7	40	72	6	7	10	950
菱形销	91496	QLTF19DP	45	15	31.3	6	7	4	19	36	4	4.5	5	110
	91497	QLTF26DP	58	20	39.2	7	10	5	26	46	4	6	6	260
	91498	QLTF32DP	72	25	49	8.5	12.5	6	32	58	4	7	8	500
	91499	QLTF40DP	88	28	59	9.5	15	7	40	72	6	7	10	950
夹销	91500	QLTF19CP	45	15	31.3	6	7	4	17.8	36	4	4.5	5	110
	91501	QLTF26CP	58	20	39.2	7	10	5	25	46	4	6	6	260
	91502	QLTF32CP	72	25	49	8.5	12.5	6	30	58	4	7	8	500
	91503	QLTF40CP	88	28	59	9.5	15	7	37	72	6	7	10	950

秒速夹具设置元件/销(螺钉式)

基准台面

辅助台面

精密平口钳

夹具单元

夹持工装零部件

定位元件

装入式零件

隔振及防振

千斤顶

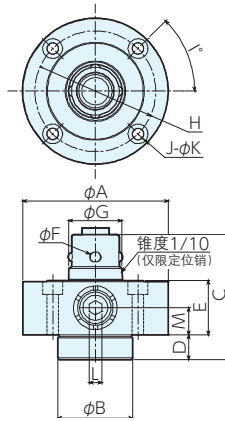
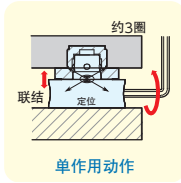
平台、测量仪

钻床平口钳

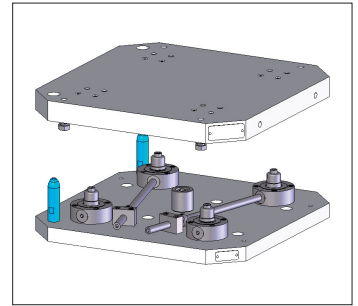
机工虎钳

索引

## 侧面操作型



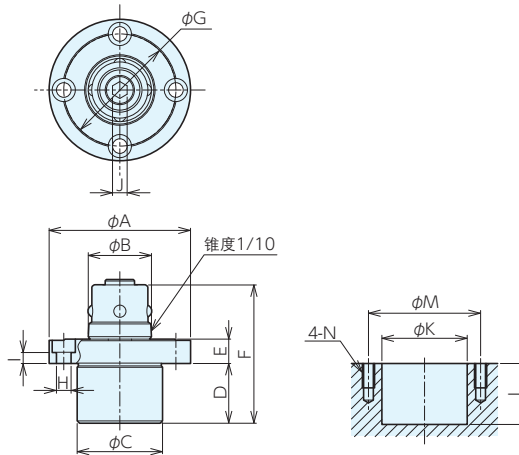
## 使用例



## 销(侧面操作型)规格

类型	订单号	型号	A	B <sup>-0.003 -0.02</sup>	C	D	E <sup>±0.005</sup>	F	G	H	I	J	K	L	M	重量g
定位销	114597	QLTS26RPV	70	36	60.2	12	26	5	26	58	45	4	6	6	13	770
	114598	QLTS40RPV	108	58	83.5	14.5	37	7	40	86	60	6	7	10	18.5	2700
夹销	114595	QLTS26CPV	70	36	60.2	12	26	5	25	58	45	4	6	6	13	770
	114596	QLTS40CPV	108	58	83.5	14.5	37	7	37	86	60	6	7	10	18.5	2700

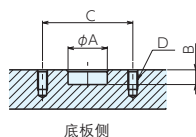
## 离合器型



## 销(离合器型)规格

类型	订单号	型号	A	B	C <sup>-0.005 -0.016</sup>	D	E <sup>±0.005</sup>	F	G	H	I	J	重量g
定位销	109775	QLTC26RP	58	26	36	24.5	10	56.7	46	6	4.5	6	400
菱形销	109776	QLTC26DP	58	26	36	24.5	10	56.7	46	6	4.5	6	400
夹销	109777	QLTC26CP	58	24	36	24.5	10	56.7	46	6	4.5	6	400

## ■安装加工尺寸

传统型 / 快速进给型 / 侧面操作型  
离合器型

型号	A	B	C	D
QLT(F) 19	15 <sup>+0.011 0</sup>	6.5	36	4-M4 深 8
QLT(F) 26	20 <sup>+0.013 0</sup>	7.5	46	4-M5 深 10
QLT(F) 32	25 <sup>+0.013 0</sup>	9	58	4-M6 深 12
QLT(F) 40	28 <sup>+0.013 0</sup>	10	72	6-M6 深 12
QLTS26	36 <sup>+0.016 0</sup>	12.5	58	4-M5 深 10
QLTS40	58 <sup>+0.019 0</sup>	15	86	6-M6 深 12
QLTC26	36 <sup>+0.016 0</sup>	25	46	4-M5 深 10

基准台面

辅助台面

精密平口钳

夹具单元

夹持工装零部件

定位元件

装入式零件

隔振及防振

千斤顶

平台、测量仪

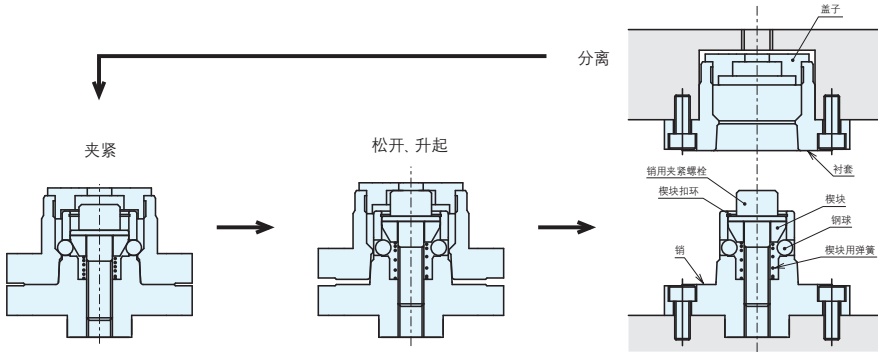
钻床平口钳

机工虎钳

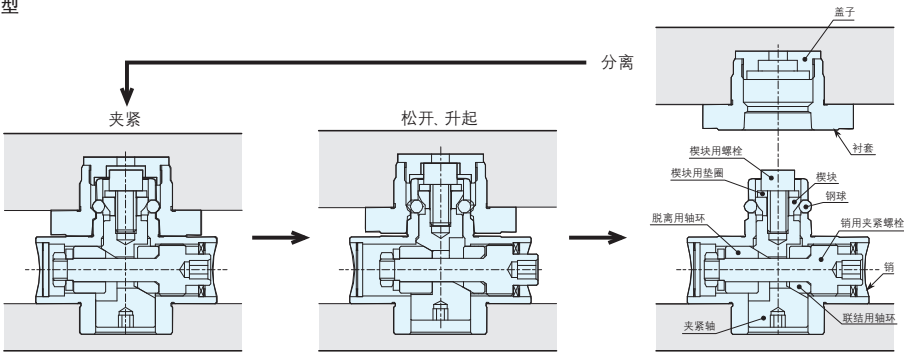
索引

■ 结构图

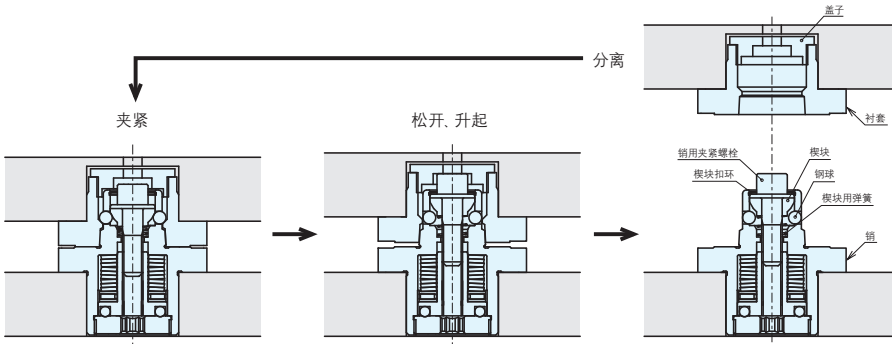
传统型 / 快速进给型



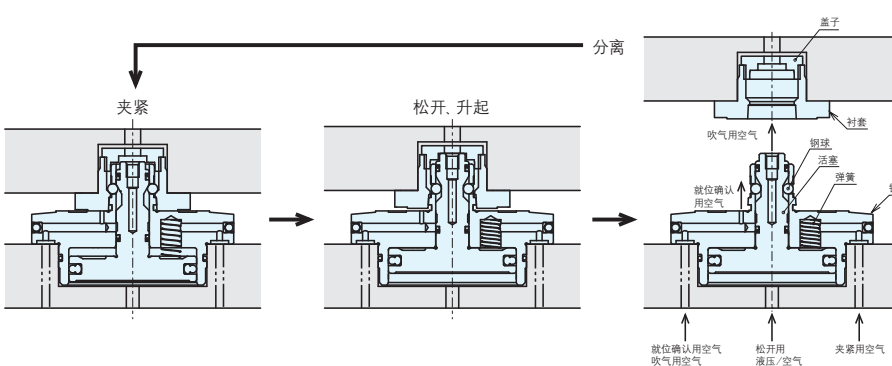
侧面操作型



离合器型



空气型



基准台面

辅助台面

精密平口钳

夹具单元

夹持工装零部件

定位元件

装入式零件

隔振及防振

千斤顶

平台、测量仪

钻床平口钳

机工虎钳

索引