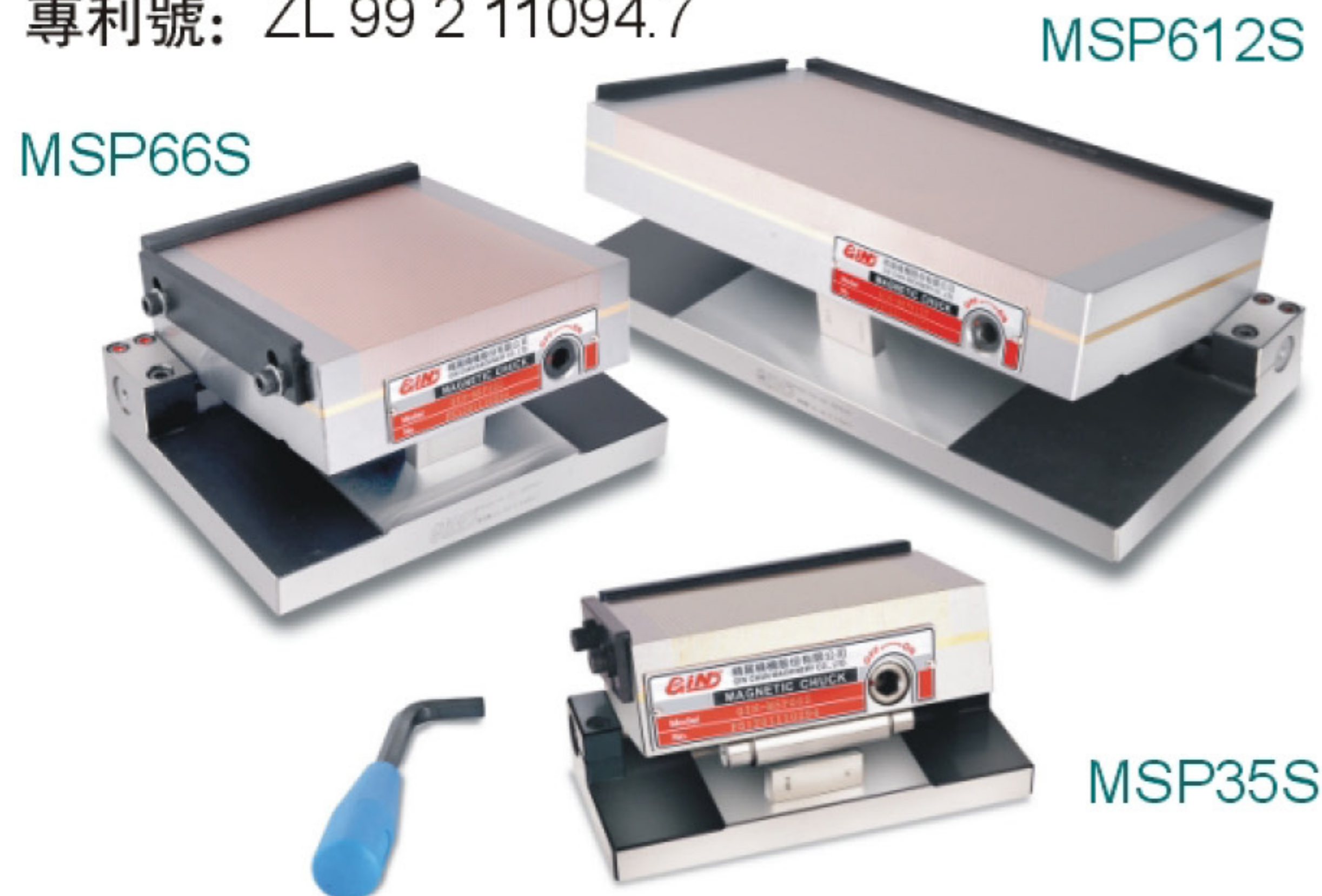


# 正弦磁台 Sine Magnetic Chuck

## 54150 MSP 一體超薄正弦磁台 Sine Plate With Fine Magnetic Chuck

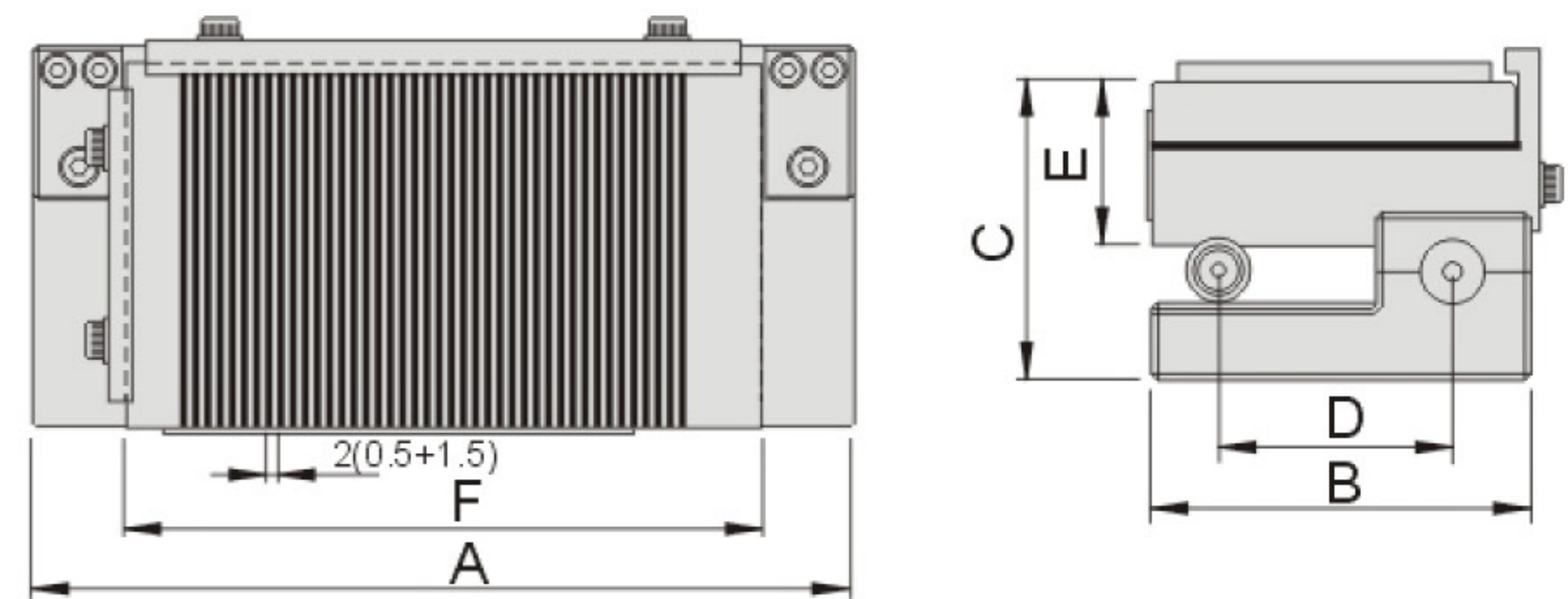
PAT: 191154  
專利號: ZL 99 2 11094.7



### 特點:

- 一體式正弦磁台操作簡易且精度極高的工具。磁盤銅距僅1.5mm可黏吸細小之工作物。
- 高度低於一般正弦磁盤使用更方便。
- 平行度0.003mm/100mm以內。

- 兩墊輪中心精度0.005mm以內。
- 調整角度範圍0~60°。



公製  
英製

訂購編號 Order No.	型號 Model	A	B	C	D	E	F	重量 N.W.
54150-10	MSP35S	177	75	74	50	40	130	6.5kg
54150-15		7.0	3	2.9	2	1.58	5	
54150-20	MSP47S	225	102	84	75	47	175	11kg
54150-25		9	4	3.3	3	1.85	7	
54150-30	MSP66S	200	152	84	100	47	150	14.8kg
54150-35		8	6	3.3	5	1.85	6	
54150-40	MSP510S	300	127	84	100	47	250	20kg
54150-45		12	5	3.3	4	1.85	10	
54150-50	MSP412S	350	102	84	75	47	300	20.3kg
54150-55		14	4	3.3	3	1.85	12	
54150-60	MSP612S	350	152	84	100	47	300	27.5kg
54150-65		14	6	3.3	5	1.85	12	

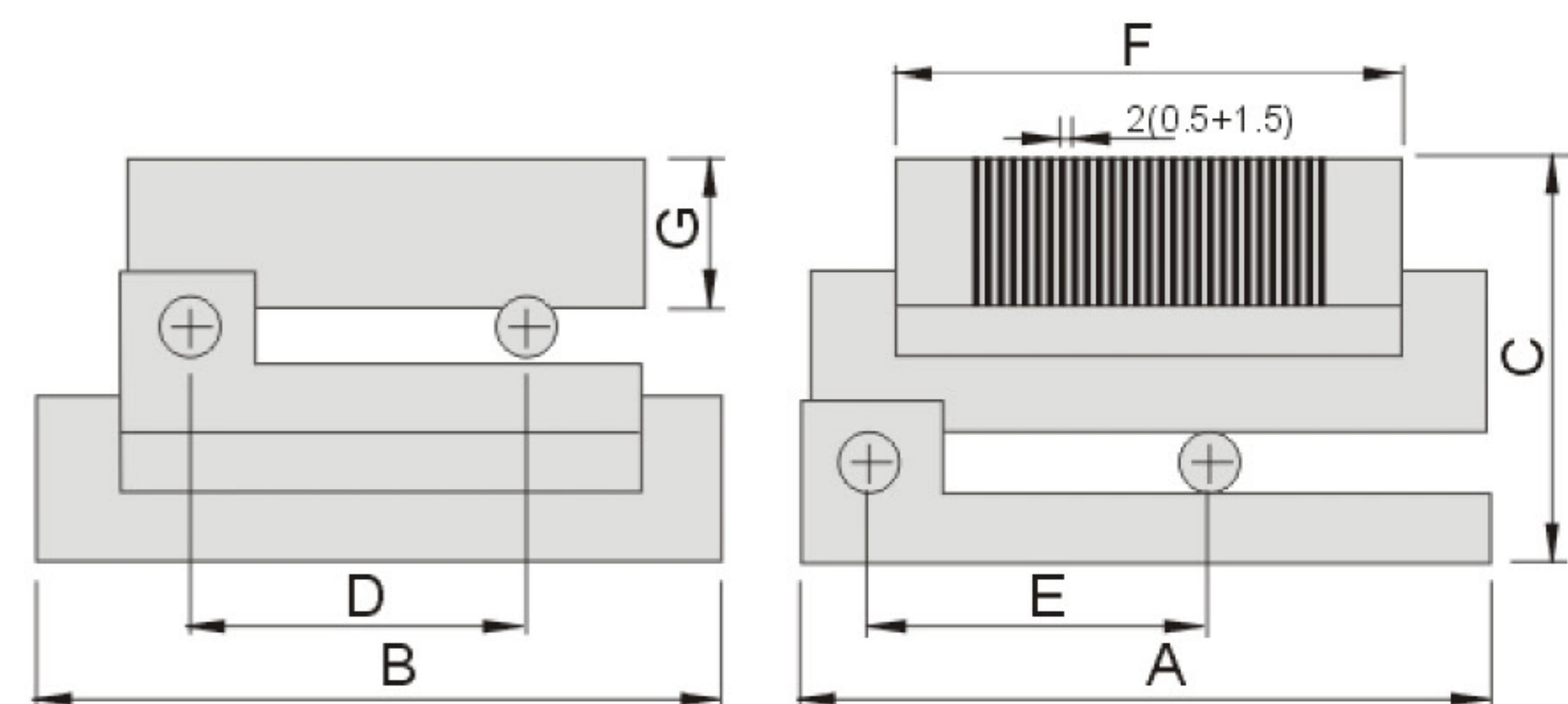
## 54160 CMSP 復合式超薄正弦磁台 Compound Sine Plate With Fine Magnetic Chuck



### 特點:

- 復合式細目正弦磁台可從X.Y兩個方向上進行角度傾斜,也可一次從兩個方向成型工件磨削

- 底座採用優質鋼材經熱處理,硬度高且精準。
- 精準的旋轉角度是通過塊規來獲取。
- 平行度0.003mm/100mm以內。
- 兩墊輪中心精度0.005mm以內。
- 調整角度範圍0~60°。



公製  
英製

訂購編號 Order No.	型號 Model	A	B	C	D	E	F	G	重量 N.W.
54160-10	CMSP35S	177	122	107.7	50	100	130	40	10kg
54160-15		7.0	4.8	4.2	2	3	5	1.58	
54160-20	CMSP47S	225	150	121	75	150	175	47	16kg
54160-25		9	6	4.8	3	5	7	1.85	
54160-30	CMSP66S	200	200	121	100	150	150	47	20.9kg
54160-35		8	8	4.8	5	5	6	1.85	
54160-40	CMSP510S	300	175	121	100	200	250	47	28kg
54160-45		12	7	4.8	4	10	10	1.85	