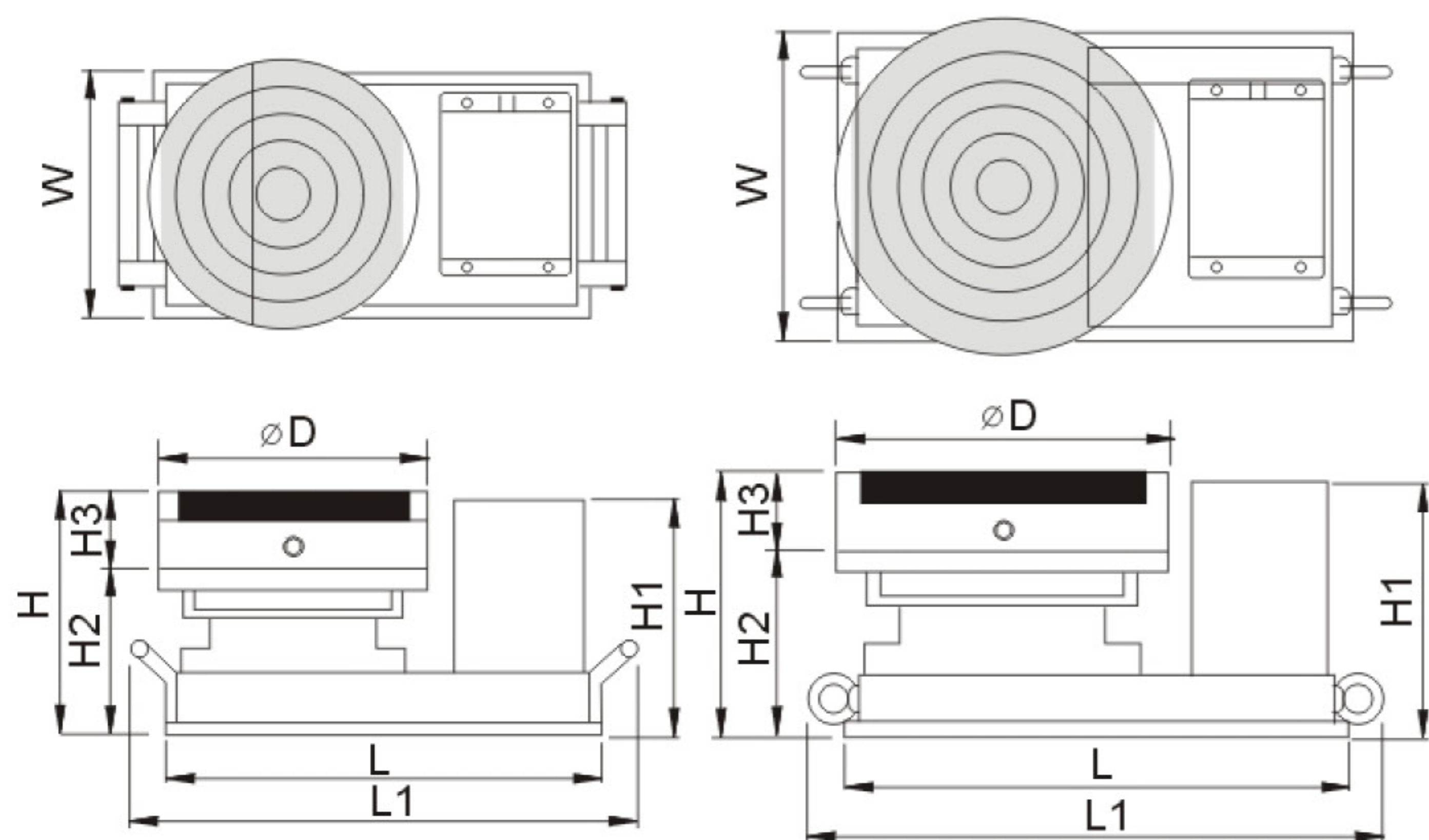
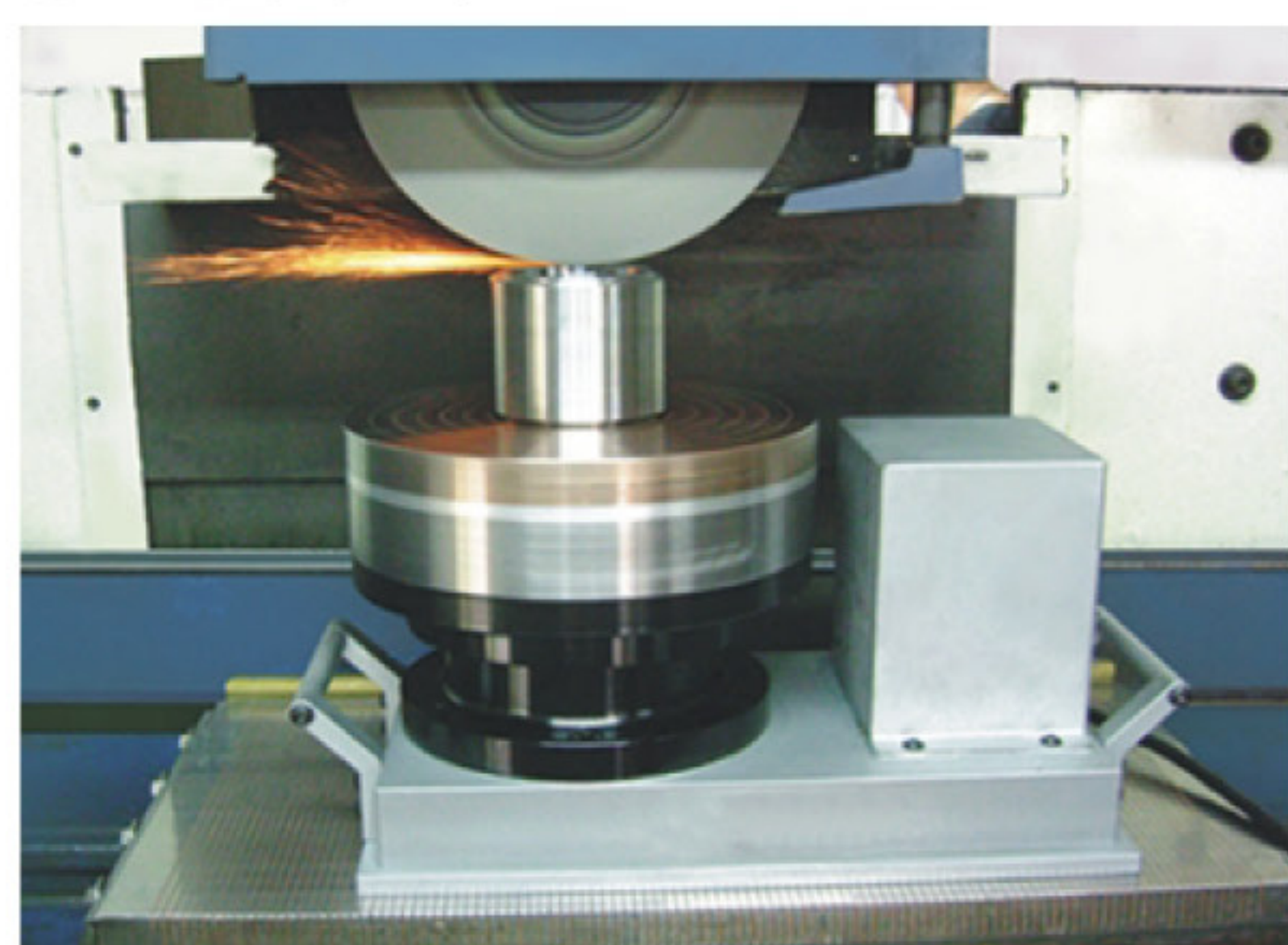


**54320 RD 精密微調旋轉盤 Precision Adjustment Rotary Magnetic Chuck**



**使用實例:**



**特點:**

- ▶ 精密微調旋轉磁盤,適用於平面磨床上使用,安裝、拆卸方便。
- ▶ 旋轉研磨適合加工主軸間隙環,圓形工件物或墊片等。
- ▶ 旋轉研磨方式,時間快、效率高、精密度佳,較傳統平面研磨方法可增加數倍效果。
- ▶ 可依工件物大小,隨時連續不斷的微調改變旋轉速度。
- ▶ 研磨精密度非常高,工件物可維持在0.001mm以內。
- ▶ 使用精密斜角滾珠軸承之組合,配合適當的預壓,可確保主軸之精密度和耐磨性。
- ▶ 使用DC之速度控制馬達,旋轉精密、順暢、耐用。
- ▶ 時規皮帶傳動方式,可避免主軸傳動時產生振動,可確保軸承永久精密。
- ▶ IP55等級的防水設計,可保護馬達不受潮,提高使用年限。

**規格:**

- 90W~400W速度控制馬達.
- 電壓110V/220V,50/60HZ
- 旋轉負載速度變動率±2%
- 磁盤平面精度0.002mm內。
- 可調整速度範圍15~125R.P.M/min

單位:mm

訂購編號 Order No.	型號 Model	L	L1	W	H	H1	H2	H3	D	電壓 IPH	馬達 減速比	R.P.M /min	轉矩 Kg/cm	加工 負重	重量 N.W.
54320-02	RD130-110	228	265	130	170	148	103	52	130	110V	60W 1:10	50~300	2.8	10kg	12kg
54320-04	RD130-220	228	265	130	170	148	103	52	130	220V	60W 1:10	50~300	3.0	12kg	12kg
54320-06	RD160-110	280	325	138	153	146	103	50	160	110V	75W 1:15	25~200	30	15kg	28kg
54320-08	RD160-220	280	325	138	153	146	103	50	160	220V	75W 1:15	25~200	30	15kg	28kg
54320-10	RD200-110	325	370	176	180	177	122	58	200	110V	120W 1:20	15~150	58	22kg	46kg
54320-12	RD200-220	325	370	176	180	177	122	58	200	220V	120W 1:20	15~150	58	22kg	46kg
54320-14	RD250-220	376	442	218	190	183	132	58	250	220V	200W 1:20	12~125	116	30kg	64kg
54320-16	RD300-220	424	490	244	207	186	144	63	300	220V	200W 1:20	12~125	116	40kg	88kg
54320-18	RD400-220	540	606	342	228	220	165	63	400	220V	400W 1:20	12~125	160	60kg	155kg

