

磁盤 Magnetic Chuck

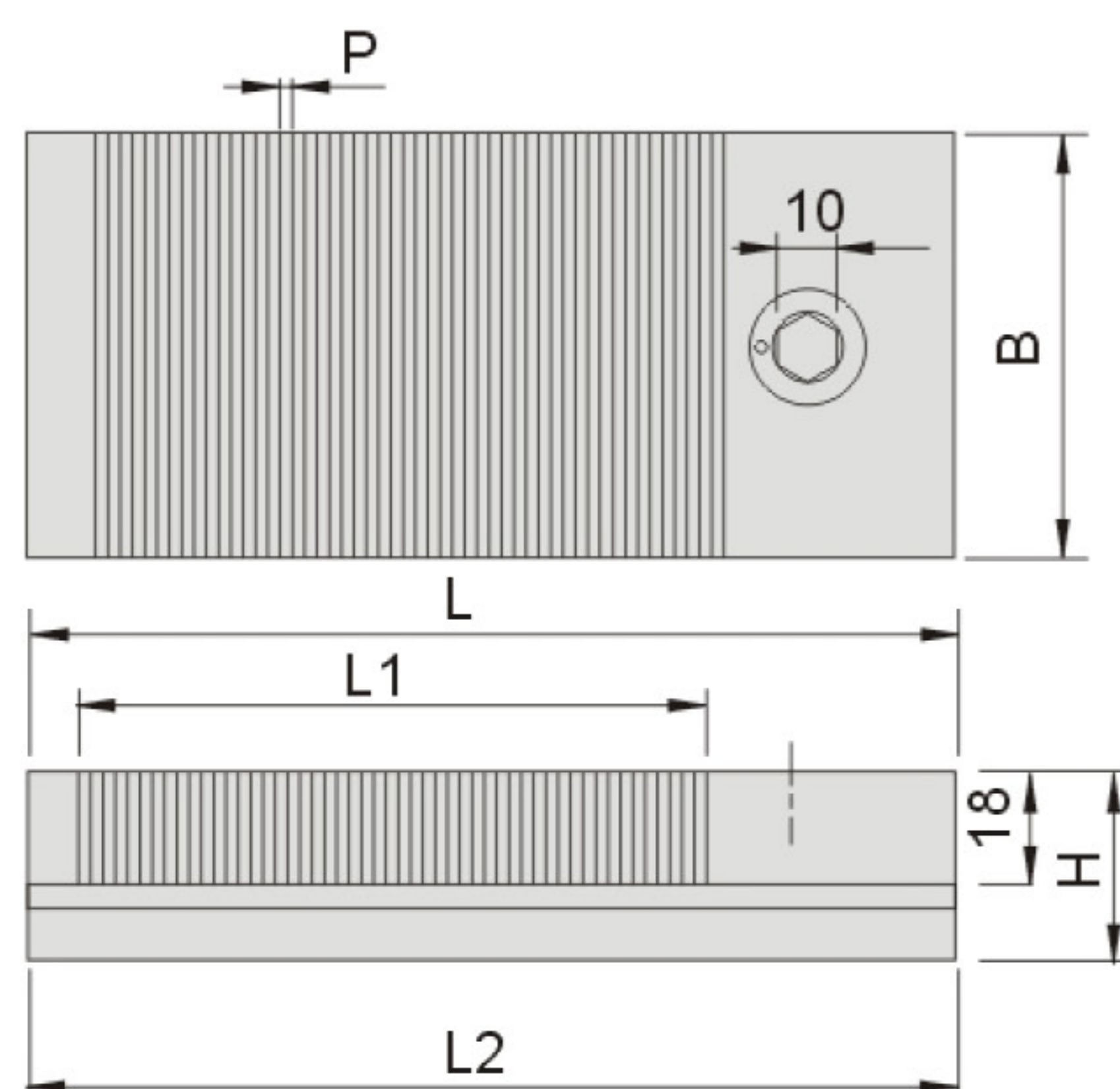
54180 MTW 超薄型永磁吸盤(紅銅)

Super Thin Type Permanent Magnetic Chuck



特點:

- ▶ 搭載型永磁吸盤,適用平面磨床,放電加工機、投影研磨機。
- ▶ 超薄型、重量輕。
- ▶ 防水性佳。
- ▶ 量產作業可輪替,增加效率50%

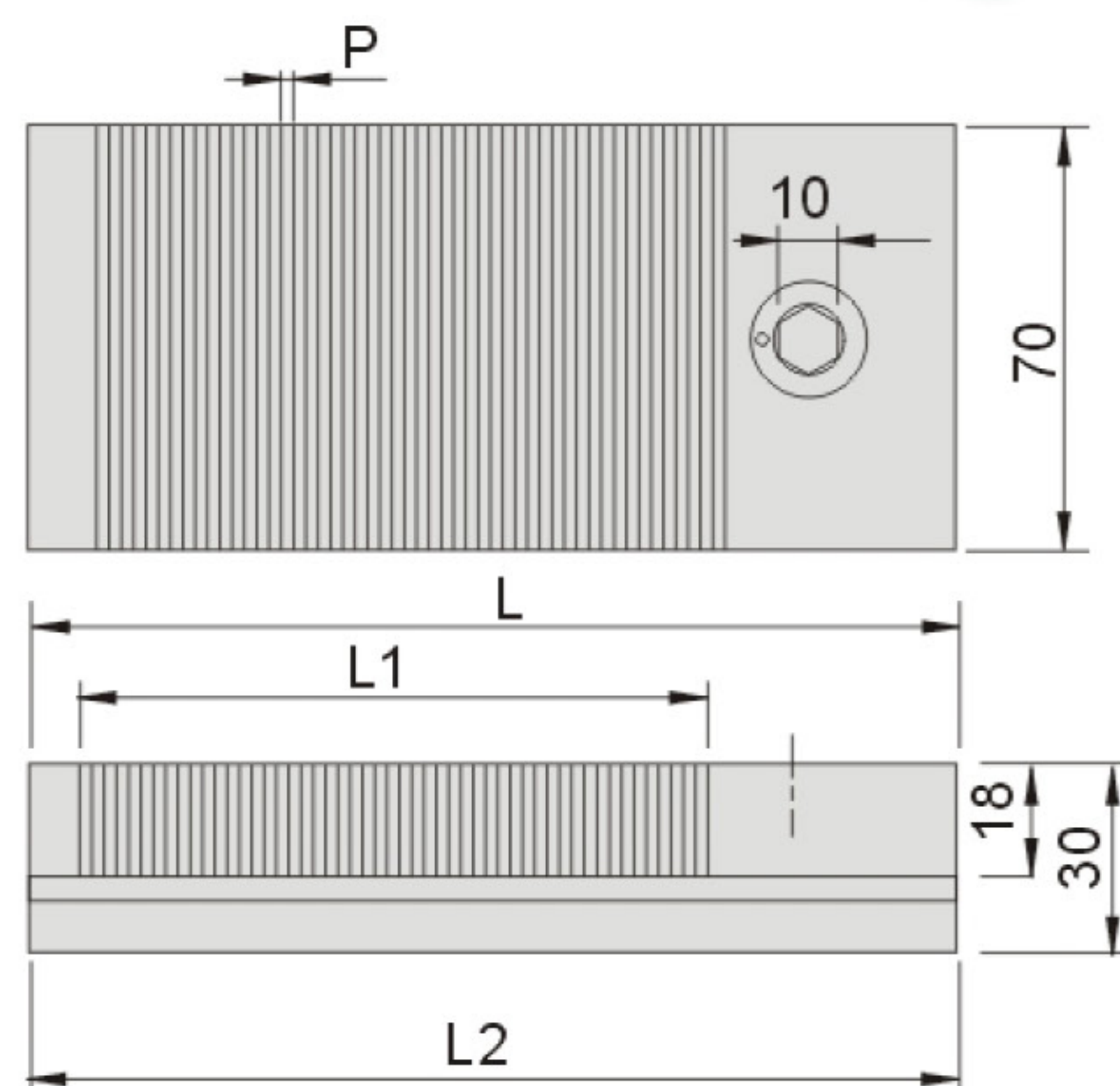


單位:mm

訂購編號 Order No.	型號 Model	規格	面板			磁力綫 P	基座 L2	H	重量 N.W.
			B	L	L1				
54180-305	MTW305	70X130	70	130	77	2(1+1)	130	30	2.2kg
54180-307	MTW307	70X175		175	122		175		2.9kg
54180-408	MTW408	100X200	100	200	147		220	5.7kg	
54180-606	MTW606	150X150	150	150	97		150	6.4kg	
54180-608	MTW608	150X200		200	147		220	36	8.5kg
54180-610	MTW610	150X250		250	197		270	10.6kg	

54190 MTS 超薄型永磁吸盤(不銹鋼)

Super Thin Type Permanent Magnetic Chuck



單位:mm

訂購編號 Order No.	型號 Model	規格	面板		磁力綫 P	基座 L2	重量 N.W.
			L	L1			
54190-305	MTS305	70X130	130	77	1.4(0.4+1)	130	2.2kg
54190-307	MTS307	70X175	175	122		175	2.9kg

特點:

- ▶ 搭載型永磁吸盤,適用平面磨床,放電加工機、投影研磨機。
- ▶ 超薄型、重量輕。
- ▶ 防水性佳。
- ▶ 量產作業可輪替,增加效率50%