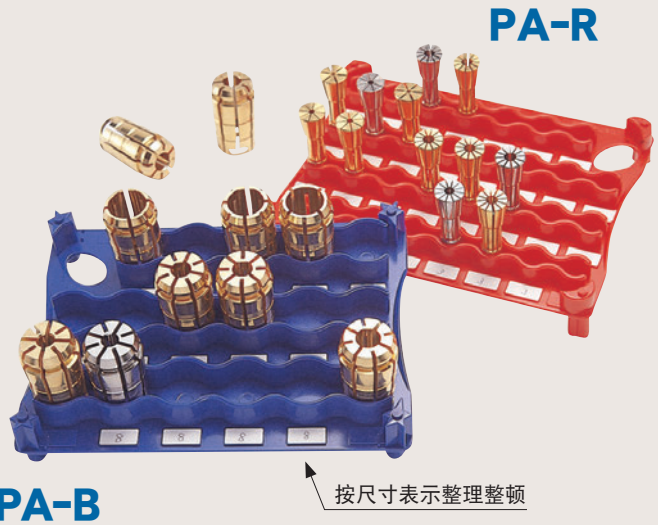


# 筒夹整理托盘

PALETTE

## 精确收纳和保护筒夹

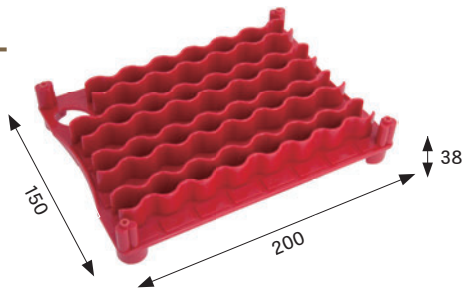
- ▷ 出自工业设计家的崭新设计！
- ▷ 保护筒夹不受伤，维持高精度。
- ▷ 正反面都可使用。
- ▷ 可贴标签进行尺寸管理。
- ▷ 具有适应各种抽屉和架子的标准外型尺寸！
- ▷ 也可放置其他厂家产品。



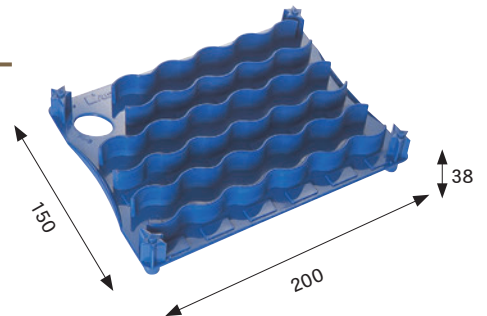
也准备有 SLIMLINE 2 体型的筒夹托盘。



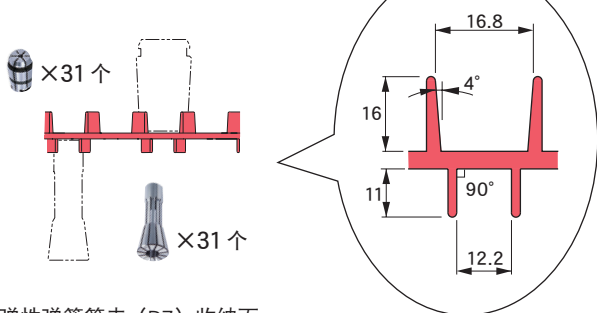
### PA-R



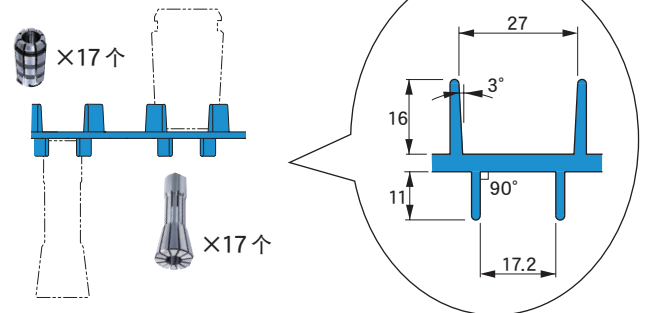
### PA-B



#### 弹簧筒夹 (C10) 收纳面



#### 弹簧筒夹 (C20) 收纳面



#### 超弹性弹簧筒夹 (D7) 收纳面

型号	数量	价格(日元)
PA-R- 1	1个	¥ 1,800
- 5	5个	¥ 6,000
-10	10个	¥ 9,000

#### 超弹性弹簧筒夹 (D12) 收纳面

型号	数量	价格(日元)
PA-B- 1	1个	¥ 1,800
- 5	5个	¥ 6,000
-10	10个	¥ 9,000

角度头

加工中心用刀柄

车铣复合加工中心用HSK-T刀柄

传统机床用刀柄

刀具

测量仪

维护保养工具

放电加工机用夹具

参考资料